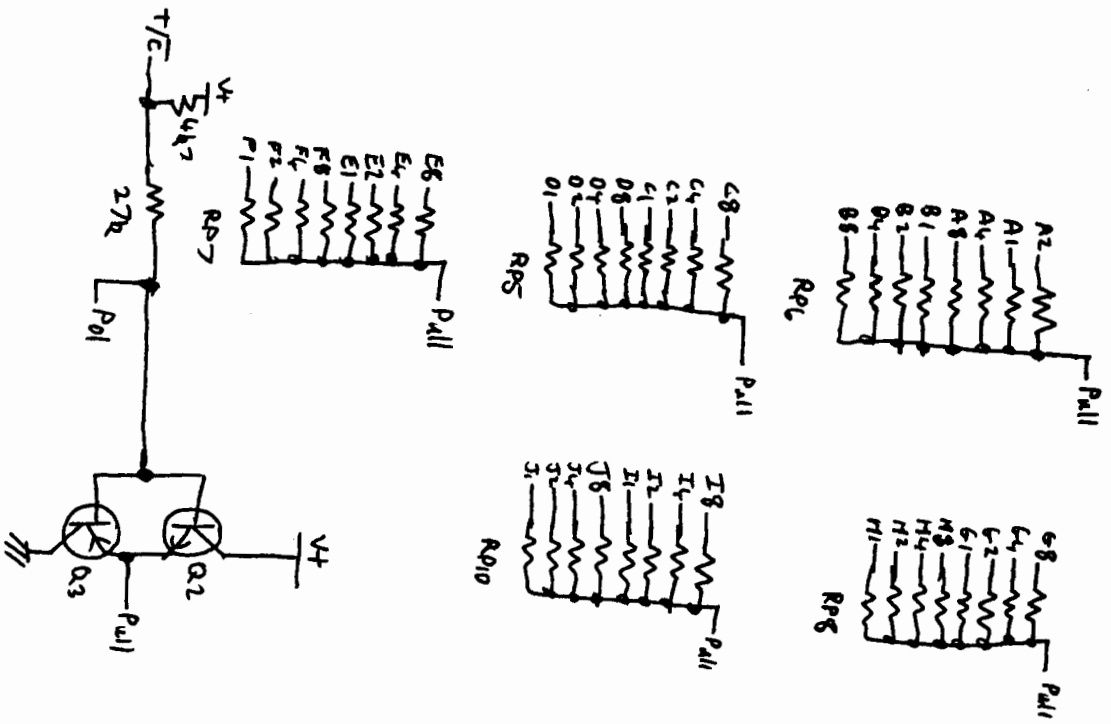
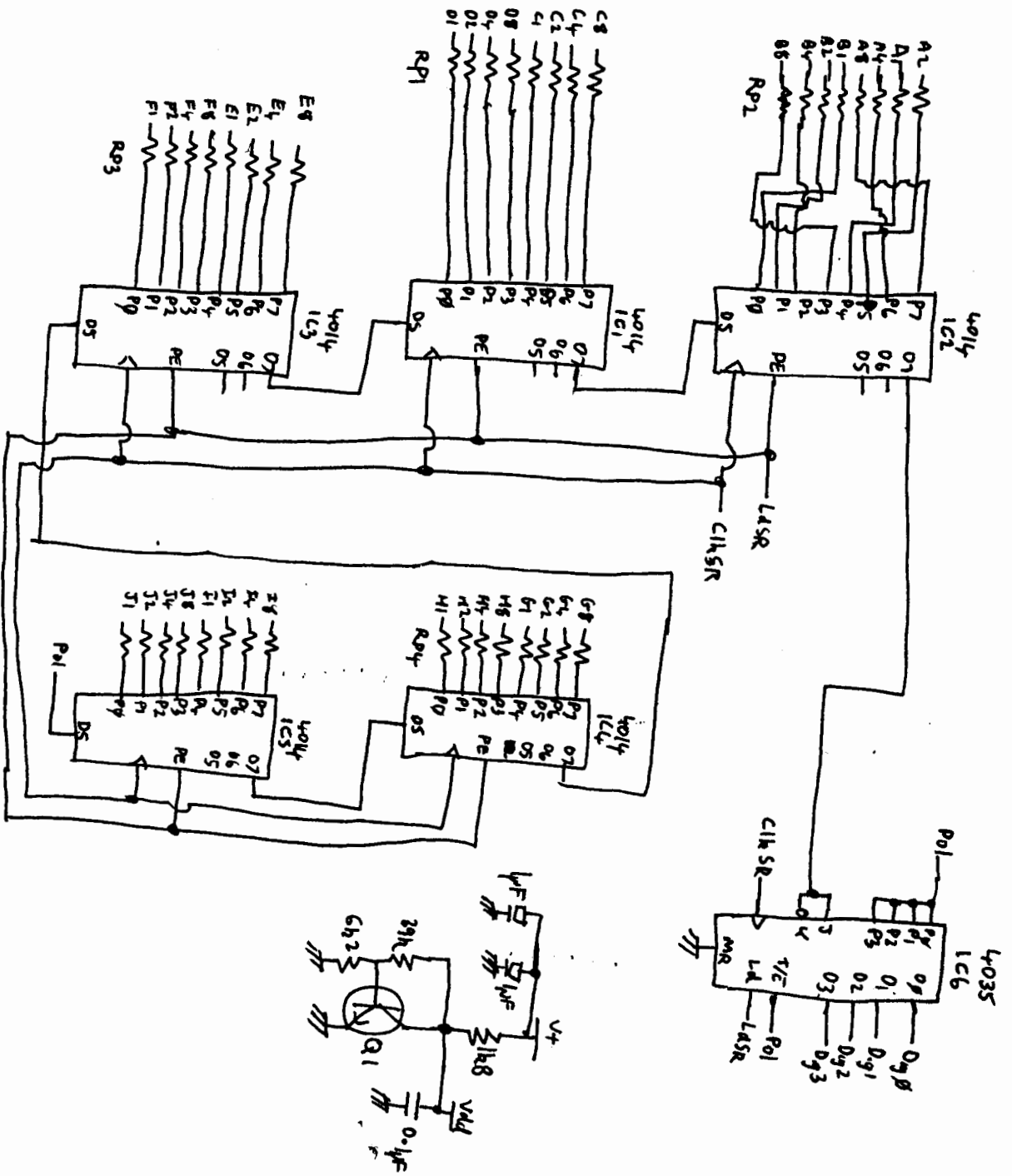


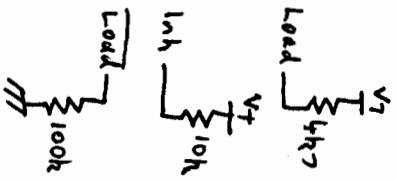
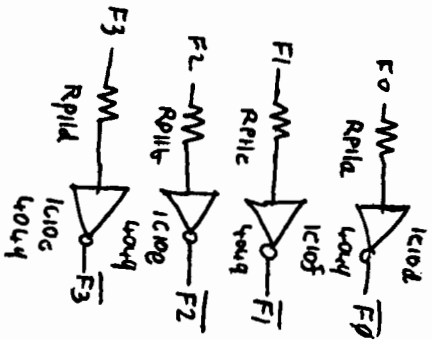
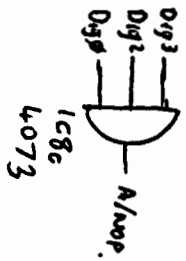
1820-1838/14 — B+ ————— C —————) — w/gk ————— 1920-1952/26
 1820-1838/13 — R ————— C —————) — w/gk, w/d ————— Vcc
 1820-1838/16 — O ————— C —————) — w/r ————— 1920-1952/24
 1820-1751/17 — Y ————— C —————)
 188-0234/5 — G+ ————— C —————) — w/d —————
 1920-1751/18 — GA ————— C —————)
 1920-1596/21 — PV ————— C —————)
 1918-0267/12 — G ————— C —————)
 1820-1952/25 — W ————— C —————)
 0V ————— Pa ————— C —————) — w/pbk ————— 0V
 Earth

HP975 Canada-

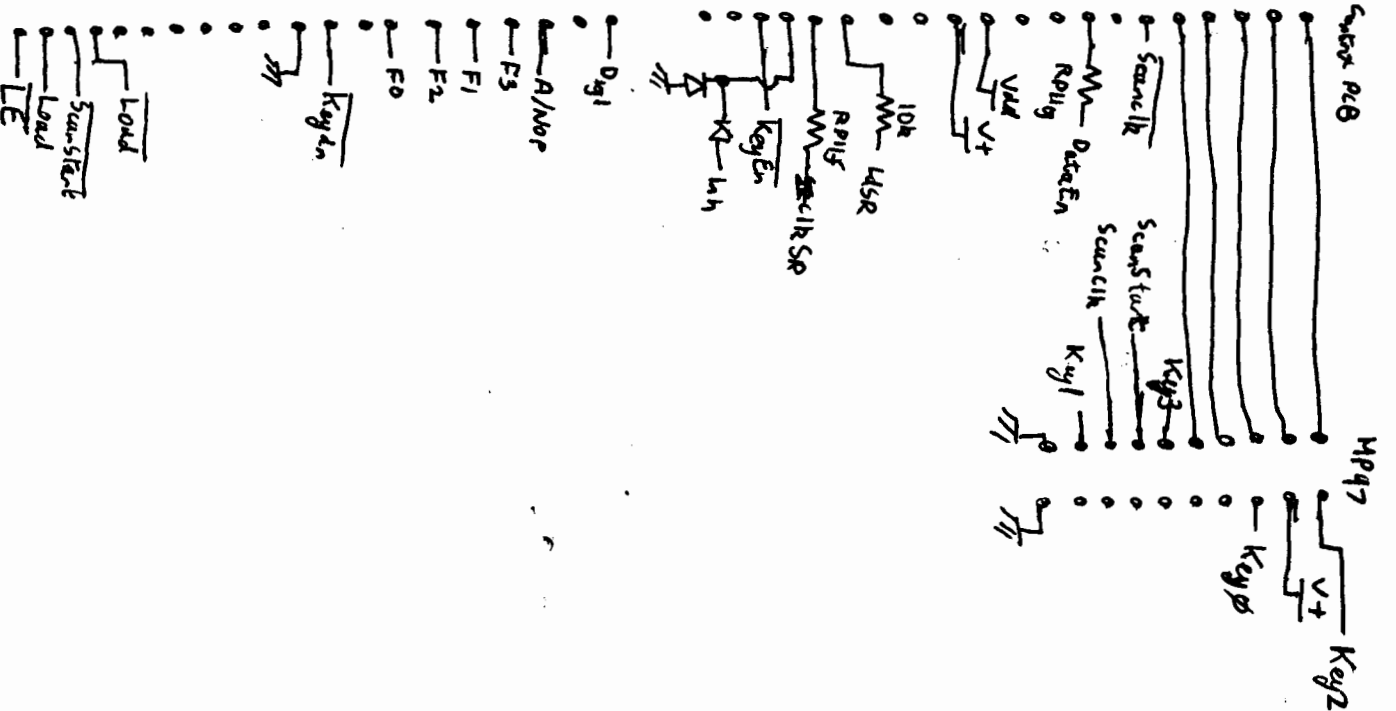




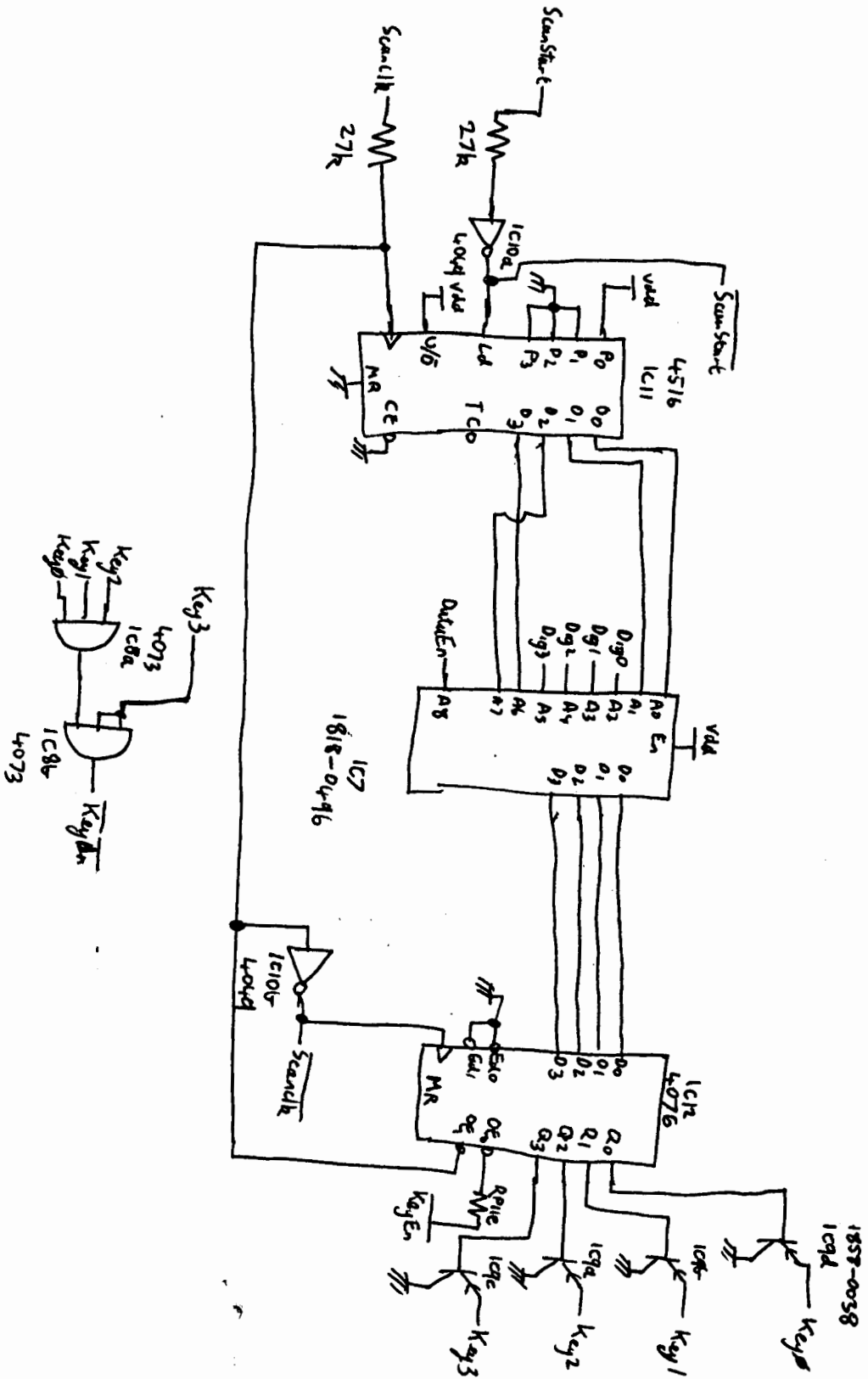
HPQ75 data PCB (2)



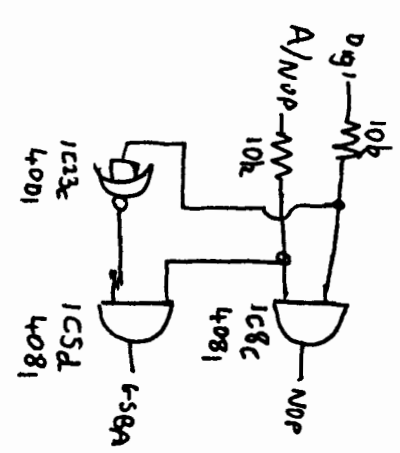
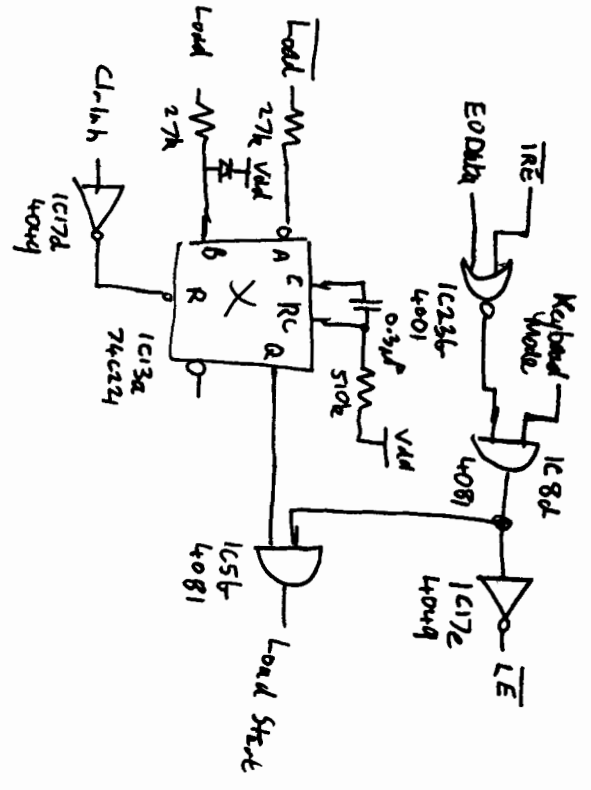
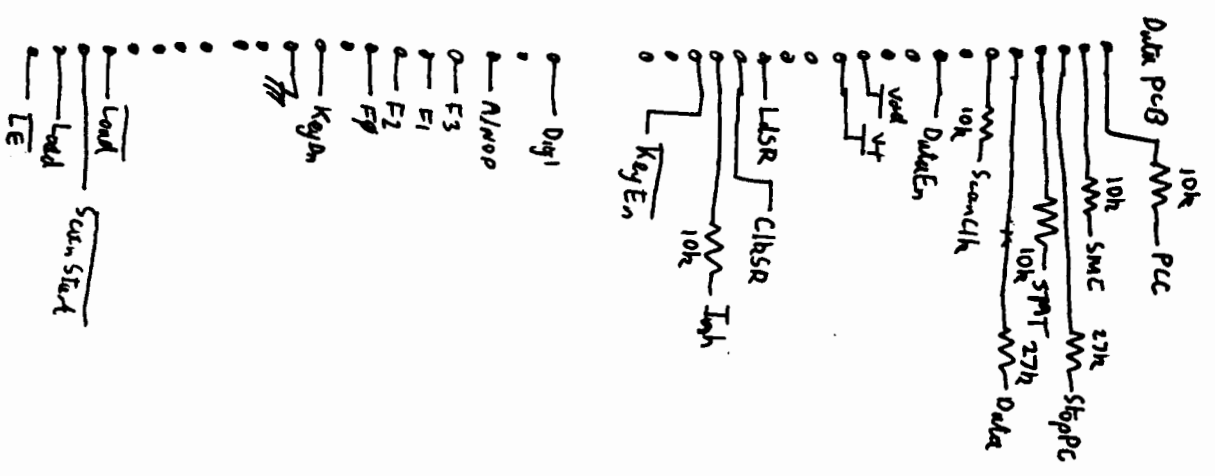
I/O Connector



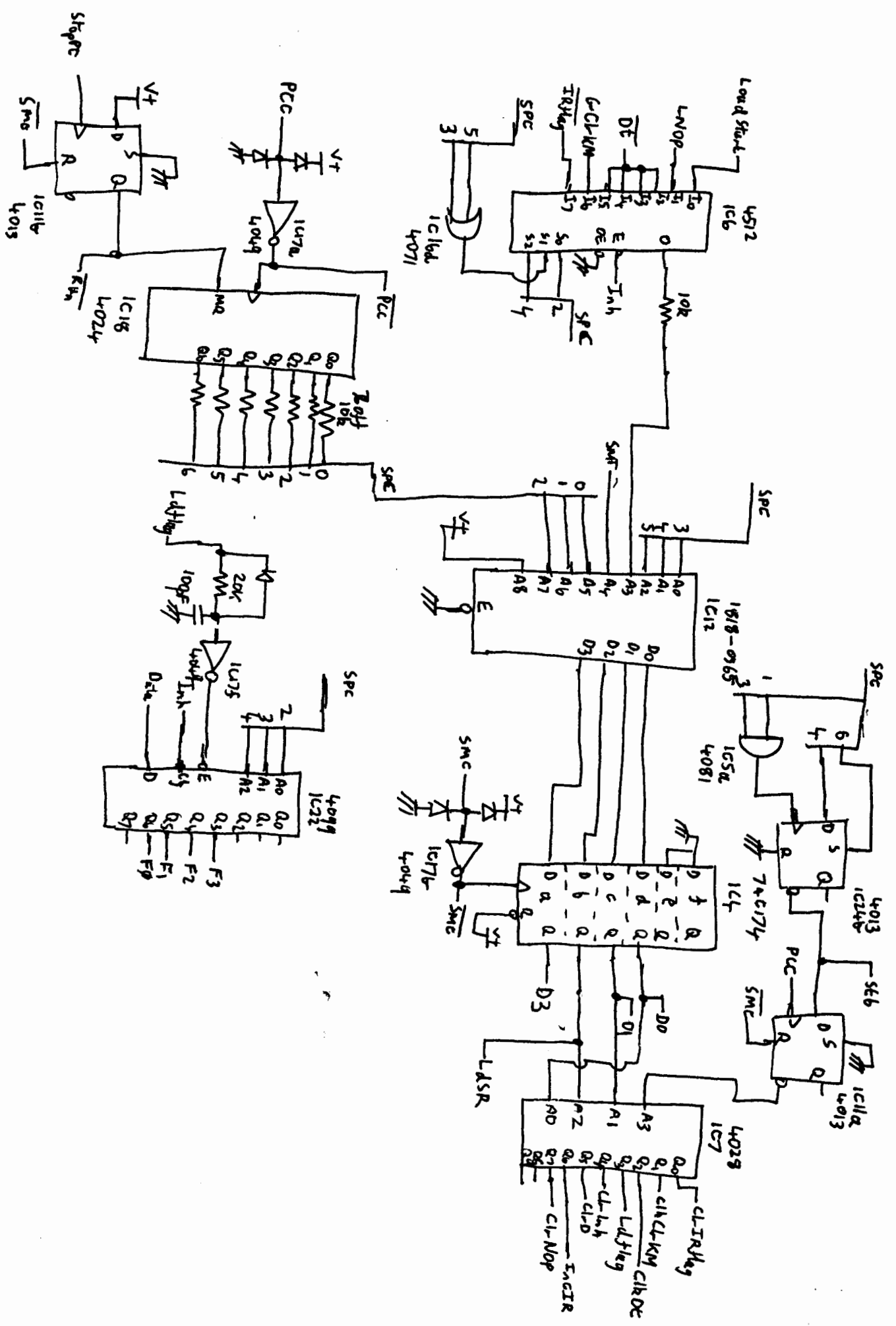
HP475 Data PCB ③



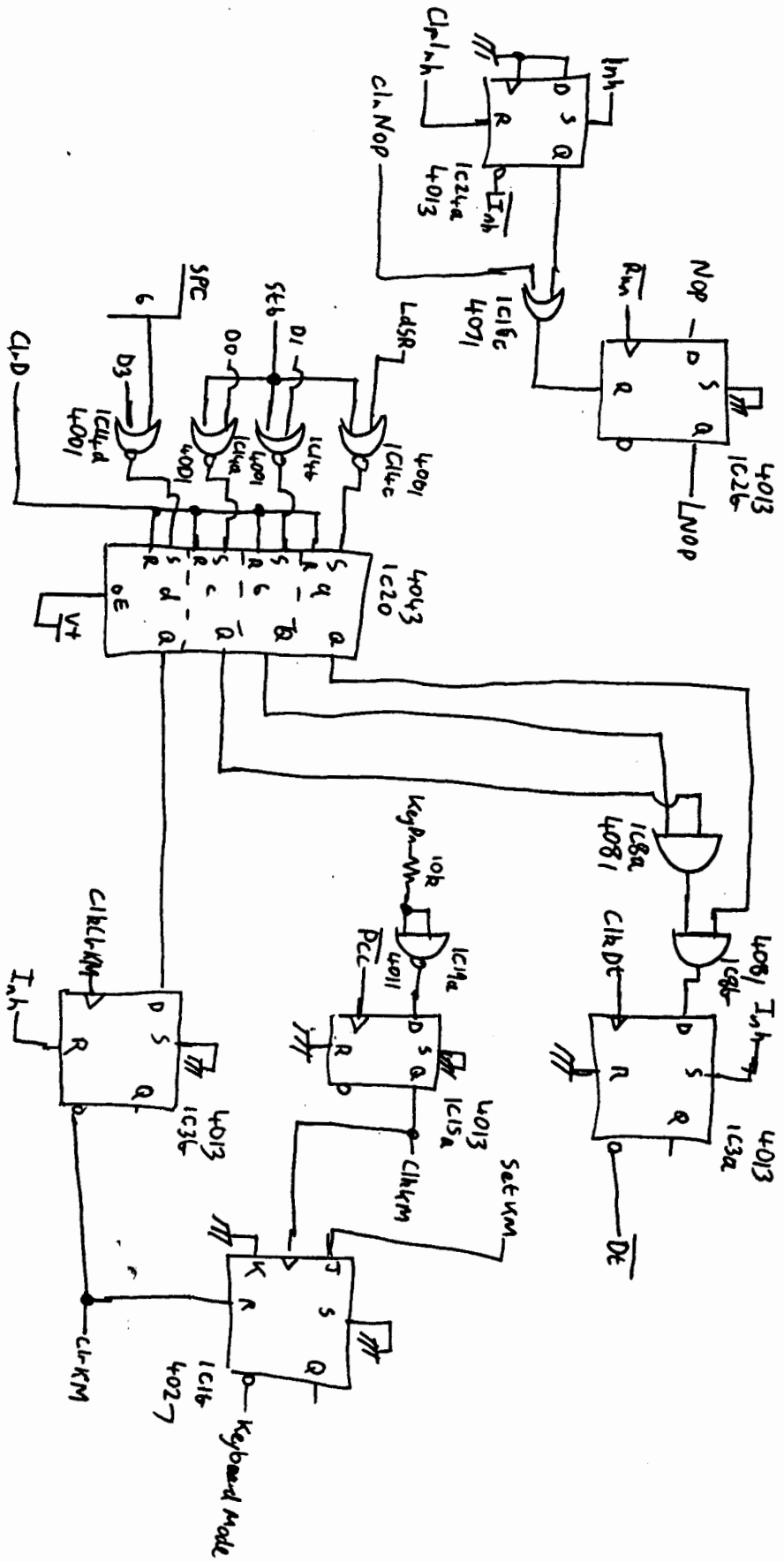
HP 975 Data PCB (4)

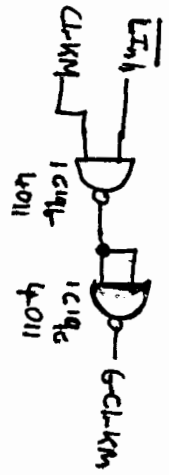
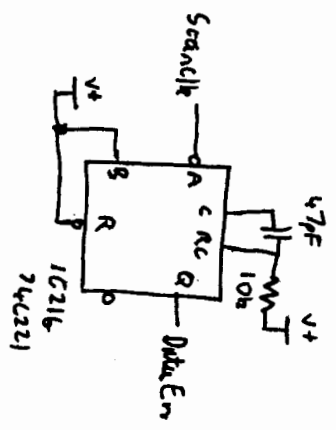
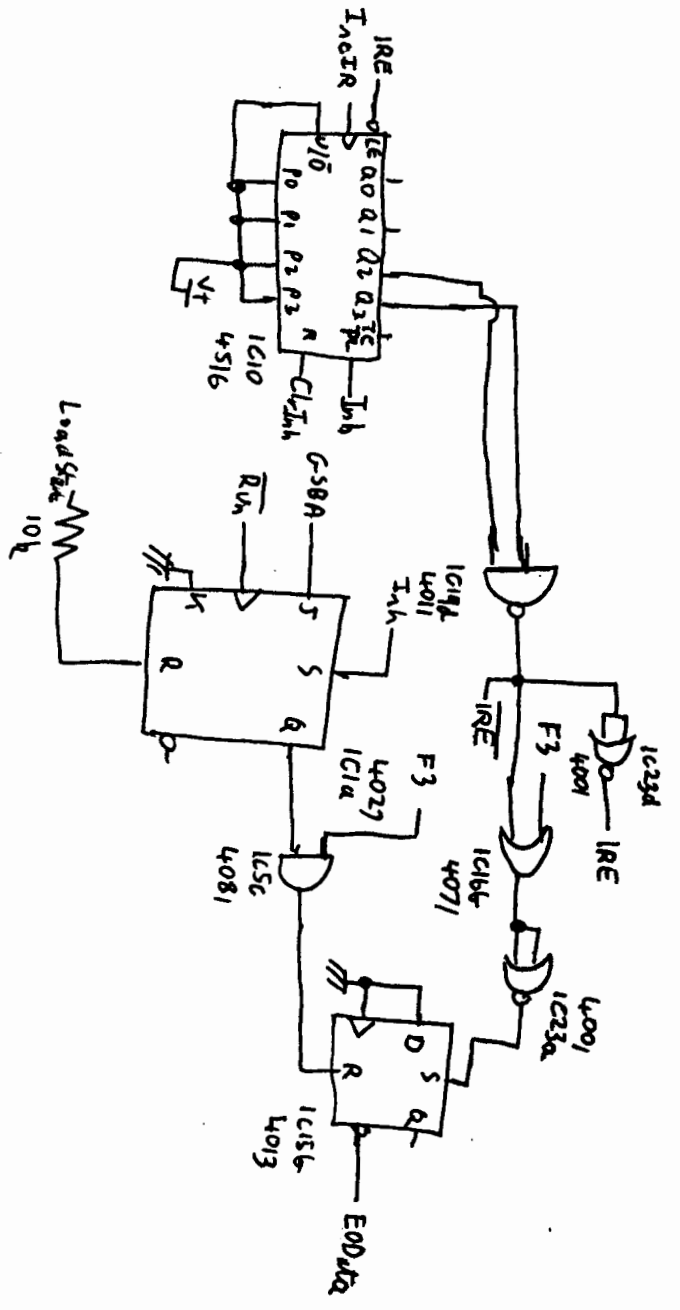


HP975 Control PCB ①

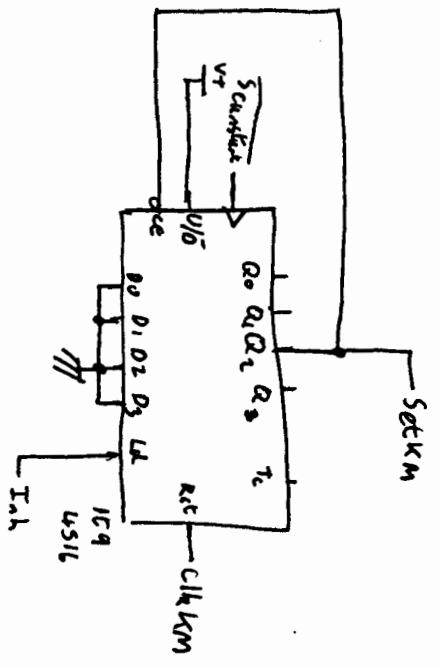
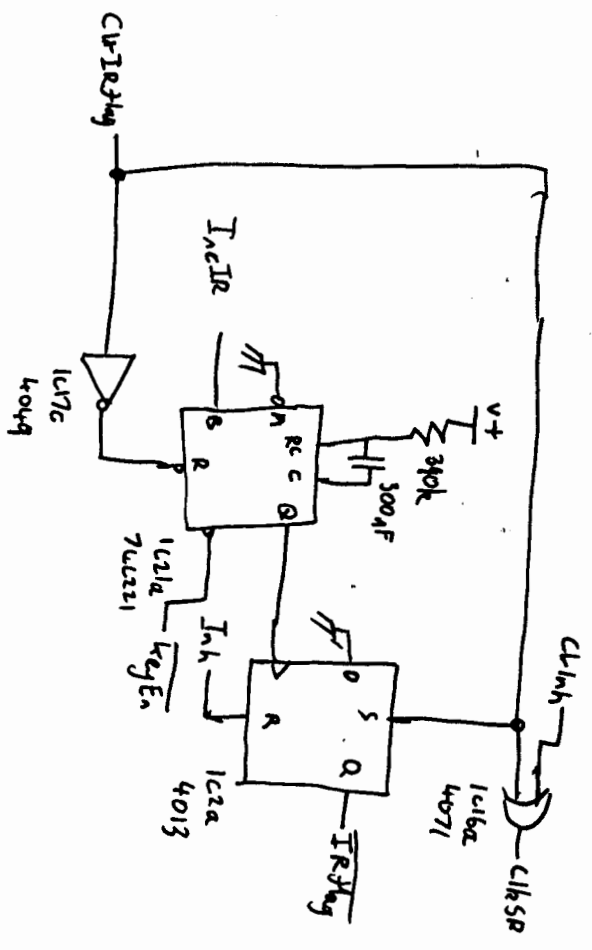
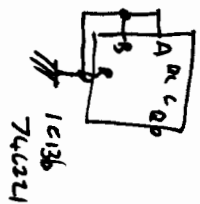


HPQ75 Control PCB (2)





HP9775 Control PCB (4)



HP475 Control PCB (5)